

Bedienungsanleitung

Herzlichen Glückwunsch zu Ihrem neuen ONGO® School. Die Natur hat den Menschen für Bewegung gemacht. Dies gilt auch dann, wenn es um die Leistung des Gehirns geht. Bewegung fördert die Durchblutung und koordinative Bewegung verbessert die Funktionalität des Nervensystems.

Und damit sind wir schon beim Wesentlichen des ONGO® School, denn er begünstigt Bewegung beim Sitzen. Er tut dies durch seinen gerundeten Boden, festen Sitz und Verzicht auf eine Lehne.

Positive Nebeneffekte des aktiven Sitzens im Vergleich zum statischen Sitzen:

- gesteigerte Konzentrations- und damit auch Lernfähigkeit durch verbesserte Durchblutung und Sauerstoffaufnahme.
- Förderung der Koordinations- und Balancefähigkeiten, die bei der Entwicklung von Gehirn und Nervensystem eine bedeutende Rolle spielen.

Die oben aufgeführten positiven Effekte sind teilweise mit mehr Anstrengung beim Sitzen verbunden. Deshalb sind Hocker, wie der ONGO® School, in Bildungseinrichtungen nicht als ausschließliches Sitzmöbel, sondern für den gelegentlichen Einsatz vorgesehen.

Montage ONGO® School

Aus Rücksicht auf unsere Umwelt wird der ONGO® School in einem größenoptimierten Karton versandt.

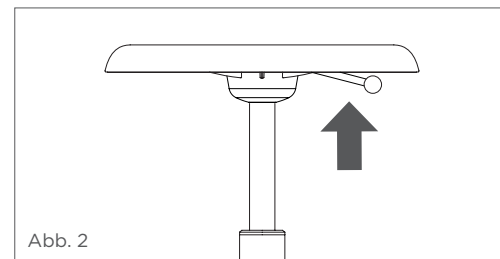
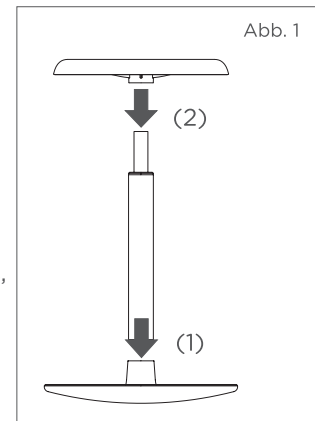
Hierzu wurde er in drei Hauptkomponenten (Sitz, Gasdruckfeder und Bodenteller) zerlegt.

Für die Endmontage nehmen Sie die Teile aus dem Karton und entfernen die Schutzverpackung. Dann stellen Sie den Bodenteller auf den Fußboden und stecken die Gasdruckfeder in den vorgesehenen Konus, s. Abb. 1.

Danach stecken Sie den Sitz fest auf die Gasdruckfeder. Nun setzen Sie sich auf den Sitz und belasten ihn einige Male, damit die Konusverbindung einen guten Halt bekommt.

Höheneinstellung ONGO® School

Stellen sie die Sitzhöhe genau auf Ihre Bedürfnisse ein. Setzen Sie sich hierzu auf den ONGO® School und betätigen Sie den Hebel unter dem Sitz, s. Abb. 2.



Recycling

Bei Design, Produktion und Vertrieb legen wir großen Wert auf Nachhaltigkeit. Kurze Transportwege schonen die Umwelt. Für das Recycling ist der Hocker relativ leicht in seine Werkstoffe zu zerlegen. Führen Sie die einzelnen Werkstoffe/Bauteile gemäß ihrer Kennzeichnung dem national vorgesehenen Recycling oder der national vorgesehenen Entsorgung zu.

Um unnötige Transportwege zu vermeiden, werden die Hauptkomponenten des ONGO®School bei einem leistungsfähigen und ISO-zertifizierten Unternehmen in Deutschland hergestellt und dort mit weiteren Komponenten nach Kundenwunsch konfektioniert und direkt versandt.

Die ONGO® GmbH nimmt ausgediente Hocker zum Recycling zurück.

Made in Germany

Design, Materialherkunft und Montage bürgen für gleichbleibende Qualität und lange Lebensdauer.

Warnhinweise

- **Ärztlicher Rat!** Obwohl der Hocker von Ärzten mit entwickelt und getestet wurde, sollten Sie, insbesondere bei akuten Rückenbeschwerden, Ihren Arzt oder Therapeuten für die in Ihrem Falle richtige Benutzung konsultieren.
- **Kippgefahr!** Bei zu starker Bewegung kann der Hocker trotz rutschfester Beschichtung der Fußunterseite wegrutschen und kippen. Den Hocker nicht als Leiter verwenden!
Besondere Vorsicht bei kleinen Kindern, die beim Sitzen noch nicht mit den Füßen auf den Boden reichen.

- **Richtige Anwendung!** Der ONGO®School wurde für dynamisches, gesundes Sitzen entwickelt. Er wurde nicht für andere Zwecke hergestellt. Nutzen Sie den ONGO®School nur für den gedachten Zweck.
- **Nur für eine Person!** Der ONGO®School wurde nur für die Nutzung durch eine Person entworfen. Falls er von mehreren Personen gleichzeitig genutzt wird, kann er kippen und Verletzungen verursachen.
- **Die maximale Belastung** beträgt 110 kg.
- **Gewalteinwirkung.** Jeder Missbrauch und/oder jede gewaltsame Bearbeitung des ONGO®School kann zu schweren körperlichen Verletzungen führen.
- **Gasdruckfeder nicht mechanisch bearbeiten!** Das Arbeiten an bzw. ein Austausch der Gasdruckfeder darf nur durch eingewiesenes Fachpersonal ausgeführt werden.
- **Verpackungsmaterial.** Entsorgen Sie das Verpackungsmaterial so, dass insbesondere Plastikbeutel wegen Erstickungsgefahr nicht in die Hände von Kindern gelangen.

Technische Daten

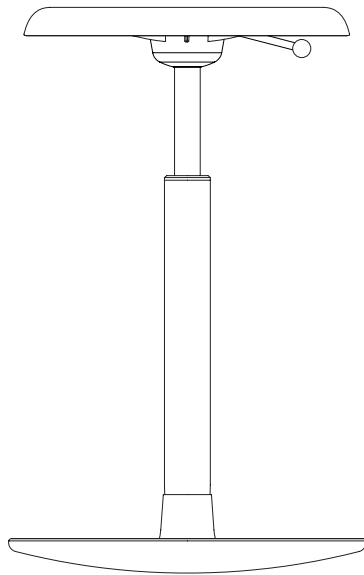
- Runder Sitz: Ø 36 cm
- Säule: Schwarz
- Bodenteller: Ø 39 cm
in 3 Farben (Natur, Schwarz oder Cremeweiß)
- höhenverstellbar mit Gasdruckfeder
(43–62 cm oder 54–78 cm)
- Sitz: in 4 Farben (Rot, Grün, Blau oder Schwarz)

Material

- Sitz: Polypropylen, glasfaserverstärkt
- Säule: verdrehgesicherte Gasdruckfeder aus Stahl
- Bodenteller: WPC (Wood Plastic Composite)
- Konusaufnahmen: Aluminium
- Auslösehebel: Stahl
- Knopf am Auslösehebel: Bakelit
- Standfläche des Bodentellers: TPE

Pflegehinweise

Alle Teile können mit milden, verdünnten Haushaltsreinigern und einem weichen Lappen sauber gehalten werden. Bitte keine Lösungsmittel oder abrasive Stoffe verwenden.



43-62 cm oder 54-78 cm Höhe

Gewährleistung

Der ONGO®School ist ein hochwertiges Produkt, bei dem auch alle Einzelkomponenten höchste Qualitätsansprüche erfüllen. Deshalb gewähren wir auf den ONGO®School eine Funktionsgarantie von drei Jahren. Diese Garantie gilt für alle Originalteile und beginnt mit dem Tag der Auslieferung. Bitte bewahren Sie daher Ihre Rechnung und/oder den Lieferschein zur Wahrung Ihrer Garantieansprüche auf. Innerhalb der Garantiezeit leistet ONGO® nach Einreichung und Prüfung der Reklamation kostenlose Reparatur oder Ersatz. Lediglich Transportkosten fallen für Sie an.

Ausgenommen von der Garantie sind die übliche Abnutzung von Verschleißteilen, Mängel, die auf unsachgemäße Behandlung zurückzuführen sind (u. a. Pflegefehler, Stoß-, Kratz- und Reißschäden, Gewaltanwendung) sowie alle eventuell von dritter Seite vorgenommenen und von ONGO® nicht autorisierten Veränderungen.

ONGO[®]
agility at work

ONGO[®] GmbH
Mahdentalstraße 104
71065 Sindelfingen
Germany
T + 49 (0) 7031 410858-0
info@ongo.eu
www.ongo.eu

