

## Bedienungsanleitung

Herzlichen Glückwunsch zu Ihrem innovativen ONGO®Wing. Mit dem ONGO®Wing haben Sie den weltweit ersten Bürostuhl seiner Art erworben, der eigens für das Arbeiten am höhenverstellbaren Schreibtisch entwickelt wurde und mit seiner multi-dimensionalen Beweglichkeit etwas ermöglicht, das bislang kein Stuhl geschafft hat: den stufenlosen Übergang von üblicher Sitzhöhe bis zur Stehhöhe.

### Bestimmungsgemäße Verwendung

- **Richtige Anwendung des ONGO®Wing.**  
Der ONGO®Wing wurde für dynamisches, gesundes Sitzen entwickelt. Er wurde nicht für andere Zwecke hergestellt. Nutzen Sie den ONGO®Wing nur für den gedachten Zweck.
- **Nur für eine Person!** Der ONGO®Wing wurde nur für die Nutzung durch eine Person entworfen. Falls er von mehreren Personen gleichzeitig genutzt wird, kann er kippen und Verletzungen verursachen
- **Die maximale Belastung beträgt 110 kg.**

### Höhen- und Sitzeinstellung

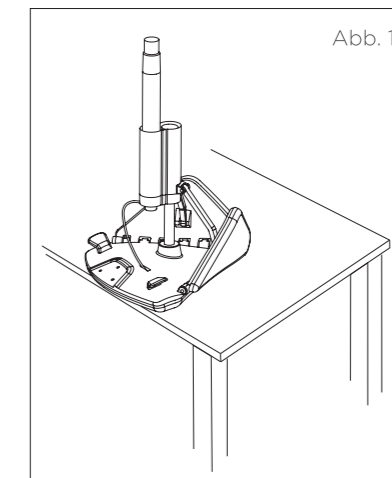
Da der ONGO®Wing für die Benutzung an einem höhenverstellbaren Arbeitstisch konzipiert ist, können Sie nicht nur die Höhe, sondern auch die Sitzfläche auf Ihre persönlichen Bedürfnisse anpassen. Dazu gibt es im hinteren Bereich unter dem Sitz links und rechts je einen flachen Hebel.

Wenn Sie den linken Hebel nach oben drücken wird die Gasdruckfeder angesprochen, mit der Sie nur die Sitzhöhe beeinflussen; bei gedrücktem Hebel ohne

Belastung nach oben und mit Belastung nach unten. Wenn Sie den rechten Hebel nach oben drücken, wird die Gasdruckfeder angesprochen, mit der Sie die Sitzveränderungen betätigt; bei gedrücktem Hebel ohne Belastung hebt sich der Sitz und die beiden Flügel klappen ein und mit Belastung senkt sich der Sitz in die herkömmliche Sitzposition mit ausgeklappten Flügeln. Natürlich sind beim Sitz auch Zwischenstellungen möglich.

### Montage

Aus Rücksicht auf unsere Umwelt wird der ONGO®Wing in einem größenoptimierten Karton versandt. Hierzu wurde er in drei Hauptkomponenten (Sitz incl. Gasfedern, Rücken-/Armlehnen und Fußkreuz) zerlegt. Für die Endmontage nehmen Sie die Teile bitte vorsichtig aus dem Karton und entfernen die Schutzverpackung.



Legen Sie die Baugruppe aus Sitz und Gasdruckfedern mit der Sitzfläche nach unten so auf einen Tisch, dass der rückwärtige Teil zu Ihnen an der Tischkante zeigt.  
(Abb. 1)

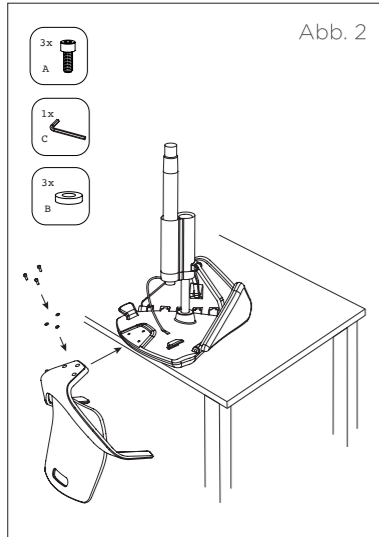


Abb. 2

Dann verschrauben Sie die Rückenlehne mit den beiliegenden drei Schrauben (M6 x 18) und Winkel-schraubendreher (SW5) in die auf der Sitzunterseite eingelegten Einlegemuttern. (Abb. 2)

Dann stellen Sie das Fußkreuz auf den Boden und stecken die Einheit aus Sitz und Rückenlehne mit der Gasdruckfeder in die mittige Konusöffnung des Fußkreuzes (Abb. 3). Setzen Sie sich auf den Sitz und belasten ihn einige Male, damit die Verbindung einen guten Halt bekommt.

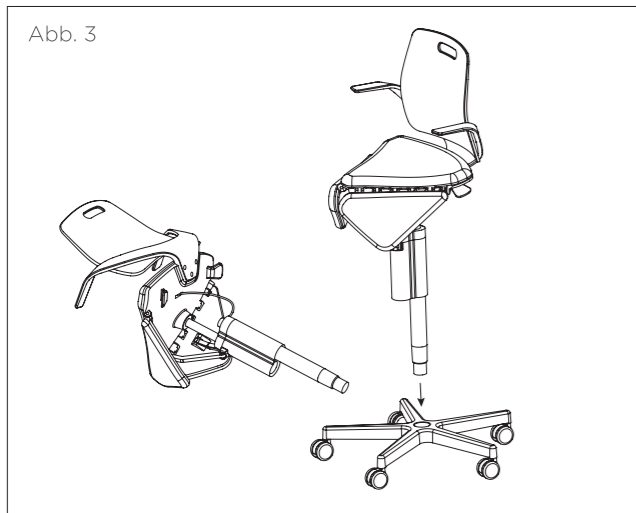


Abb. 3

### Pflegehinweise

- Den Bezugsstoff Kvadrat Remix regelmäßig ab-saugen. Fett- und ölfreie Flecken durch vorsichti-ges Tupfen mit einem in warmem Wasser ausge-drückten, fusselfreien Tuch entfernen. Bitte keine Lösemittel, Chloride, chem. Reinigungs-mittel oder Poliermittel einsetzen. Bitte beachten Sie, dass das Abfärben durch Jeans oder andere Textilien von jeglicher Herstellergarantie ausgenommen ist.
- Die Kunststoffteile können mit milden, verdünnten Haushaltsreinigern und einem weichen Lappen sauber gehalten werden. Keine Lösungsmittel oder abrasive Stoffe verwenden!

### Recycling

Bei Design, Produktion und Vertrieb legen wir großen Wert auf Nachhaltigkeit. Kurze Transportwege schonen die Umwelt. Für das Recycling ist der Bürostuhl relativ leicht in seine Werkstoffe zu zerlegen. Führen Sie die einzelnen Werkstoffe/Bauteile gemäß ihrer Kennzeichnung dem national vorgesehenen Recyc-ling oder der national vorgesehenen Entsorgung zu. Um unnötige Transportwege zu vermeiden, werden die Hauptkomponenten des ONGO®Wing bei einem leistungsfähigen und ISO-zertifizierten Unternehmen in Deutschland hergestellt und dort mit weiteren Komponenten (Gasdruckfeder, Bezug etc.) nach Kundenwunsch konfektioniert und direkt versandt. Die ONGO® GmbH nimmt ihre ausgedienten Produkte zum Recycling zurück.

### Made in Germany

Design, Materialherkunft und Montage bürgen für gleichbleibende Qualität und lange Lebensdauer.

### Warnhinweise

- **Gasdruckfeder nicht mechanisch bearbeiten!** Das Arbeiten an bzw. ein Austausch der Gasdruckfeder darf nur durch eingewiesenes Fachpersonal ausge-führt werden.
- **Gewalteinwirkung.** Jeder Missbrauch und/oder jede gewaltsame Bearbeitung des ONGO®Wing kann zu schweren körperlichen Verletzungen führen.
- **Verpackungsmaterial.** Entsorgen Sie das Verpa-ckungsmaterial so, dass insbesondere Plastikbeu-tel wegen Erstickungsgefahr nicht in die Hände von Kindern gelangen.

### Technische Daten

- Höhe: 44,5-74,5 cm
- Säule: Schwarz/Schiefergrau
- Sitzschale und Lehne: Schwarz / Schiefergrau
- Sitzfläche variabel von 50 x 45 cm bis zum Dreieckssitz von 12x45 cm
- Individuell durch 2 Gasdruckfedern anpassbare Sitzfläche und Sitzhöhe
- 5-armiges Fußkreuz, Ø 71 cm
- Fußrollen für weiche Böden in schwarz mit grauer Lauffläche

### Materialien

- Sitzbezug: Kvadrat Remix: 90% Schurwolle, 10%Nylon, lichtecht, abriebfest
- Sitzschaum: FCKW freier Polyurethanschaum
- Sitzschale, Lehne, Armlehnen und Abdecklaschen: Polypropylen (Recyclat), glasfaserverstärkt
- Gasdruckfedern: Stahl
- Fußkreuz: Kunststoff mit Glasfaser - PA6 GF30
- Doppelrollen: PA, PP

- Doppelhülse: Polypropylen
- Auslösehebel: Polypropylen, glasfaserverstärkt
- Gestänge: Aluminium
- Polsterplatte: Polypropylen (Recyclat)
- Konusaufnahme: Aluminium

### Gewährleistung

Der ONGO®Wing ist ein hochwertiges Produkt, bei dem auch alle Einzelkomponenten höchste Qualitäts-ansprüche erfüllen. Deshalb gewähren wir auf den ONGO®Wing eine Funktionsgarantie von drei Jahren. Diese Garantie gilt für alle Originalteile und beginnt mit dem Tag der Auslieferung. Bitte bewahren Sie daher Ihre Rechnung und/oder den Lieferschein zur Wahrung Ihrer Garantieansprüche auf. Innerhalb der Garantiezeit leistet ONGO® nach Einreichung und Prüfung der Reklamation kostenlose Reparatur oder Ersatz. Lediglich Transportkosten fallen für Sie an. Ausgenommen von der Garantie sind die übliche Abnutzung von Verschleißteilen, z.B. des Bezugstoffs, Mängel, die auf unsachgemäße Behandlung zurück-zuführen sind (u. a. Pflegefehler, Stoß-, Kratz- und Reißschäden, Gewaltanwendung) sowie alle eventuell von dritter Seite vorgenommenen und von ONGO® nicht autorisierten Veränderungen.