

Material

- Sitz: Polypropylen, glasfaserverstärkt
- Säule ONGO®School fix: Stahl
- Säule ONGO®School flex: verdrehgesicherte Gasdruckfeder aus Stahl
- Bodenteller: Pressholz lackiert
- Konusaufnahmen ONGO®School flex: Aluminium
- Auslösehebel ONGO®School flex: Stahl
- Knopf am Auslösehebel: Bakelit
- Standfläche des Bodentellers: FCKW-freier Integralschaum

ONGO®
Active Sitting

ONGO® GmbH
Klopstockstrasse 51
70193 Stuttgart
Germany
T + 49 (0) 711 469 078-70
F + 49 (0) 711 469 078-99
info@ongo.eu
www.ongo.eu

Pflegehinweise

Alle Teile können mit milden, verdünnten Haushaltsreinigern und einem weichen Lappen sauber gehalten werden. Bitte keine Lösungsmittel oder abrasive Stoffe verwenden.

Gewährleistung

Der ONGO®School ist ein hochwertiges Produkt, bei dem auch alle Einzelkomponenten höchste Qualitätsansprüche erfüllen. Deshalb gewähren wir auf den ONGO®School eine Funktionsgarantie von drei Jahren. Diese Garantie gilt für alle Originalteile und beginnt mit dem Tag der Auslieferung. Bitte bewahren Sie daher Ihre Rechnung und/oder den Lieferschein zur Wahrung Ihrer Garantieansprüche auf. Innerhalb der Garantiezeit leistet ONGO® nach Einreichung und Prüfung der Reklamation kostenlose Reparatur oder Ersatz. Lediglich Transportkosten fallen für Sie an.

Ausgenommen von der Garantie sind die übliche Abnutzung von Verschleißteilen, Mängel, die auf unsachgemäße Behandlung zurückzuführen sind (u. a. Pflegefehler, Stoß-, Kratz- und Reißschäden, Gewaltanwendung) sowie alle eventuell von dritter Seite vorgenommenen und von ONGO® nicht autorisierten Veränderungen.

Bedienungsanleitung

Herzlichen Glückwunsch zu Ihrem neuen ONGO®School. Die Natur hat den Menschen für Bewegung gemacht. Dies gilt auch dann, wenn es um die Leistung des Gehirns geht. Bewegung fördert die Durchblutung und koordinative Bewegung verbessert die Funktionalität des Nervensystems.

Und damit sind wir schon beim Wesentlichen des ONGO®School, denn er begünstigt Bewegung beim Sitzen. Er tut dies durch seinen gerundeten Boden, festen Sitz und Verzicht auf eine Lehne.

Positive Nebeneffekte des aktiven Sitzens im Vergleich zum statischen Sitzen:

- gesteigerte Konzentrations- und damit auch Lernfähigkeit durch verbesserte Durchblutung und Sauerstoffaufnahme.
- Förderung der Koordinations- und Balancefähigkeiten, die bei der Entwicklung von Gehirn und Nervensystem eine bedeutende Rolle spielen.

Die oben aufgeführten positiven Effekte sind teilweise mit mehr Anstrengung beim Sitzen verbunden. Deshalb sind Hocker, wie der ONGO®School, in Bildungseinrichtungen nicht als ausschließliches Sitzmöbel, sondern für den gelegentlichen Einsatz vorgesehen.

Richtige Sitzhöhe ONGO®School fix

Wählen Sie die Sitzhöhe aus den vier verfügbaren Höhen genau für die Bedürfnisse des Nutzers aus. Hierzu können Sie sich an den Empfehlungen der

DIN EN 1729-1 orientieren, wobei gerade beim aktiven Sitzen auch das Neigen der Sitzfläche und die Art der überwiegenden Tätigkeit dazu führen können, dass eine höhere Sitzposition als angenehmer empfunden wird; in jedem Fall sollen die Füße auf dem Boden stehen. Empfehlung der Sitzhöhe in Abhängigkeit der Körpergröße nach DIN EN 1729-1:

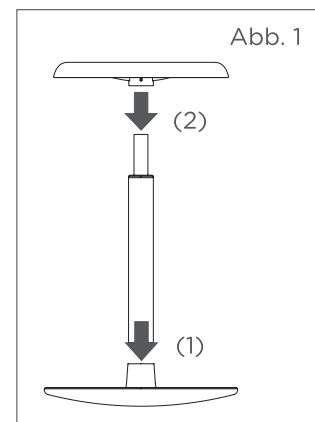
Größenklasse	Höhe des (Steh-)Arbeitstisches	Entsprechende Gesamthöhe des Hockers
0	530 mm	380 mm
1	590 mm	440 mm
2	670 mm	510 mm
3	760 mm	590 mm
4	880 mm	690 mm

Der **ONGO®School flex** deckt Sitzhöhen von 43 bis 62 cm ab.

Montage ONGO®School flex

Aus Rücksicht auf unsere Umwelt wird der ONGO®School flex in einem größenoptimierten Karton versandt. Hierzu wurde er in drei Hauptkomponenten (Sitz, Gasdruckfeder und Bodenteller) zerlegt.

Für die Endmontage nehmen Sie die Teile aus dem Karton und entfernen die Schutzverpackung. Dann stellen Sie den Bodenteller

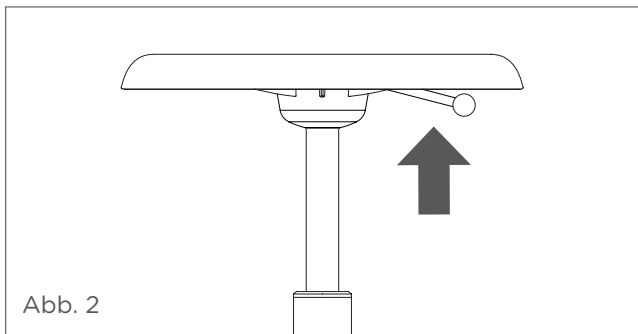


auf den Fußboden und stecken die Gasdruckfeder in den vorgesehenen Konus, s. Abb. 1.

Danach stecken Sie den Sitz fest auf die Gasdruckfeder. Nun setzen Sie sich auf den Sitz und belasten ihn einige Male, damit die Konusverbindung einen guten Halt bekommt.

Höheneinstellung ONGO®School flex

Stellen sie die Sitzhöhe genau auf Ihre Bedürfnisse ein. Setzen Sie sich hierzu auf den ONGO®School flex und betätigen Sie den Hebel unter dem Sitz.



Recycling

Bei Design, Produktion und Vertrieb legen wir großen Wert auf Nachhaltigkeit. Kurze Transportwege schonen die Umwelt. Für das Recycling ist der Hocker relativ leicht in seine Werkstoffe zu zerlegen. Führen Sie die einzelnen Werkstoffe/Bauteile gemäß ihrer Kennzeichnung dem national vorgesehenen Recycling oder der national vorgesehenen Entsorgung zu.

Um unnötige Transportwege zu vermeiden, werden die Hauptkomponenten des ONGO®School bei einem leistungsfähigen und ISO-zertifizierten Unternehmen in Deutschland hergestellt und dort mit weiteren

Komponenten nach Kundenwunsch konfektioniert und direkt versandt.

Die ONGO® GmbH nimmt ausgediente Hocker zum Recycling zurück.

Made in Germany

Design, Materialherkunft und Montage bürgen für gleichbleibende Qualität und lange Lebensdauer.

Warnhinweise

- **Ärztlicher Rat!** Obwohl der Hocker von Ärzten mit entwickelt und getestet wurde, sollten Sie, insbesondere bei akuten Rückenbeschwerden, Ihren Arzt oder Therapeuten für die in Ihrem Falle richtige Benutzung konsultieren.
- **Kippgefahr!** Bei zu starker Bewegung kann der Hocker trotz rutschfester Beschichtung der Fußunterseite wegrutschen und kippen. Den Hocker nicht als Leiter verwenden! Besondere Vorsicht bei kleinen Kindern, die beim Sitzen noch nicht mit den Füßen auf den Boden reichen.
- **Richtige Anwendung!** Der ONGO®School wurde für dynamisches, gesundes Sitzen entwickelt. Er wurde nicht für andere Zwecke hergestellt. Nutzen Sie den ONGO®School nur für den gedachten Zweck.
- **Nur für eine Person!** Der ONGO®School wurde nur für die Nutzung durch eine Person entworfen. Falls er von mehreren Personen gleichzeitig genutzt wird, kann er kippen und Verletzungen verursachen.
- **Die maximale Belastung beträgt 110 kg.**
- **Gewalteinwirkung.** Jeder Missbrauch und/oder jede gewaltsame Bearbeitung des ONGO®School kann zu schweren körperlichen Verletzungen führen.

- **Gasdruckfeder** nicht mechanisch bearbeiten! Das Arbeiten an bzw. ein Austausch der Gasdruckfeder darf nur durch eingewiesenes Fachpersonal ausgeführt werden.
- **Verpackungsmaterial.** Entsorgen Sie das Verpackungsmaterial so, dass insbesondere Plastikbeutel wegen Erstickungsgefahr nicht in die Hände von Kindern gelangen.

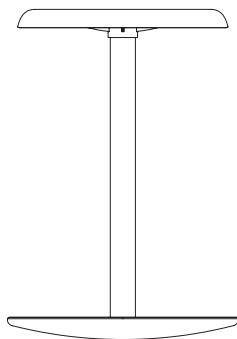
Technische Daten

ONGO®School fix

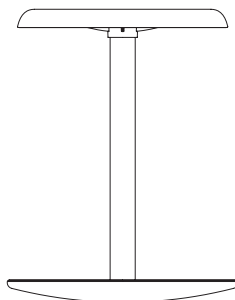
- Runder Sitz: Ø 36 cm
- Säule: Schwarz
- Bodenteller: Ø 39 cm
- Höhe: 38 cm, 43 cm, 46 cm, 51 cm
- Sitz in 4 Farben (Rot/38 cm, Grün/43 cm, Blau/46 cm, Schwarz/51 cm)

ONGO School flex

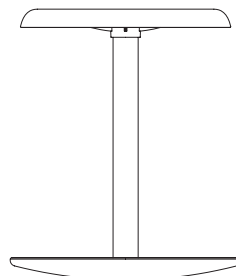
- Runder Sitz: Ø 36 cm
- Säule: Schwarz
- Bodenteller: Ø 39 cm
- höhenverstellbar mit Gasdruckfeder (43-62 cm)
- Sitz in 4 Farben (Rot, Grün, Blau, Schwarz)



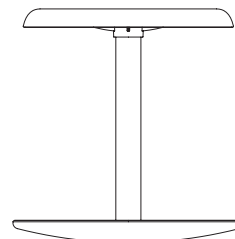
51 cm Höhe



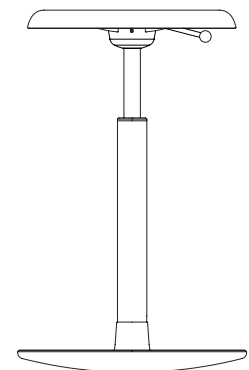
46 cm Höhe



43 cm Höhe



38 cm Höhe



43-62 cm Höhe